

# ARTICULOS Y EQUIPOS DE LABORATORIOS S.A. DE C.V.

Nubia #128 Col. Clavería / C.P. 02080 / Azcapotzalco, CDMX.  
Tel.: 55 5396 4613 / e-mail: artelab3@gmail.com  
RFC: AEL880609A31

## FORMATO 8 FORATO DE PROPUESTA TÉCNICA

LICITACIÓN No.: LP-ADQ-023-2024.

<b>NOMBRE DEL LICITANTE:</b> ARTÍCULOS Y EQUIPOS DE LABORATORIOS, S.A. DE C.V. <b>R.F.C.</b> AEL880609A31	<b>FECHA DE PRESENTACIÓN:</b> 18/10/2024
<b>NÚMERO DE PROVEEDOR ANTE EL INSTITUTO:</b> 2695871	<b>LUGAR DE ENTREGA:</b> ME APEGO A LO ESTABLECIDO EN ESTA CONVOCATORIA
	<b>PLAZO DE ENTREGA:</b> ME APEGO A LO ESTABLECIDO EN ESTA CONVOCATORIA

### DESCRIPCION DE CARACTERISTICAS TECNICAS PROPUESTAS

No. de Partida	CARACTERISTICA REQUERIDA POR LA CONVOCANTE	CARACTERISTICA PROPUESTA POR EL LICITANTE	CANTIDAD PROPUESTA	UNIDAD DE MEDIDA	NOMBRE DEL FABRICANTE
1	<b>MANTILLA DE CALENTAMIENTO 500ML ANALÓGICO, 120V</b>  CH0784B MANTILLA DE CALENTAMIENTO CON CAPACIDAD PARA MATRACES DE HASTA 500ML, CONTROL ANALÓGICO. OPERA CON 120 VOLTS Y ALCANZA UNA TEMPERATURA MÁXIMA DE 300°C	<b>MANTILLA DE CALENTAMIENTO</b> <ul style="list-style-type: none"><li>• ADECUADO PARA LABORATORIOS, PLANTAS QUÍMICAS, FARMACÉUTICAS, CRISTALERÍAS, ETC.</li><li>• PARTICULARMENTE ÚTIL PARA CALENTAR LÍQUIDOS INFLAMABLES.</li><li>• LA RED DE CALENTAMIENTO ELÉCTRICO ESTÁ TEJIDA CON HILO DE VIDRIO.</li><li>• EQUIPADO CON CONTROL REGULADOR DE ENERGÍA VARIABLE CONTINUA.</li><li>• FUNCIONA CON ALIMENTACIÓN DE CA DE 220~240 V, 50 HZ. SE SUMINISTRA CON CONVERTIDOR DE VOLTAJE PARA QUE EL EQUIPO FUNCIONE A 110-120 V.</li><li>• CAPACIDAD: 500 ML</li><li>• POTENCIA: 200 W</li><li>• ALCANZA UNA TEMPERATURA MÁXIMA DE 300°C</li></ul> <b>MODELO: CH0784B.</b> <b>UN AÑO DE GARANTIA CONTRA DEFECTOS DE FÁBRICA.</b>	03	PIEZA	EISCO
2	<b>CONGELADOR VERTICAL DE 8 PIES SISTEMA ELÉCTRICO VOLTAJE: 115 V POTENCIA: 1/3+ HP LONGITUD DE TOMACORRIENTE: 1500 MM TIPO DE ENCHUFE: NEMA5-15P RANGO DE TEMPERATURA: -2°C A -20°C VOLUMEN: 167 L PESO 78.8KG ALTURA 182.7CM ANCHO 54.7CM PROFUNDIDAD 59.1CM COLOR BLANCO ENERGÍA 115 V PUERTA CRISTAL</b>	<b>CONGELADOR VERTICAL DE 8 PIES CONTROL INTELIGENTE DE FUNCIONES</b> PROPORCIONA EL MÁXIMO AHORRO DE ENERGÍA, MINIMIZA LAS NECESIDADES DE ATENCIÓN Y CONTROL Y ASEGURA LA TEMPERATURA ÓPTIMA DE LOS PRODUCTOS.  <b>PUERTAS DE ALTA EFICIENCIA</b> NUESTRAS PUERTAS CONTIENEN UN DOBLE PANEL DE VIDRIO TEMPLADO CON GAS ARGÓN Y PELÍCULA LOW-E POR LO QUE REDUCEN LA TRANSFERENCIA DE CALOR POR RADIACIÓN.	01	PIEZA	IMBERA



# ARTICULOS Y EQUIPOS DE LABORATORIOS S.A. DE C.V.

Nubia #128 Col. Clavería / C.P. 02080 / Azcapotzalco, CDMX.  
 Tel.: 55 5396 4613 / e-mail: artelab3@gmail.com  
 RFC: AEL880609A31

		<p><b>CONDENSADOR DE BAJO MANTENIMIENTO</b>          PREVIENEN QUE EL POLVO BLOQUEE EL FLUJO DE AIRE, AHORRANDO ENERGÍA Y AUMENTANDO LA VIDA ÚTIL DEL COMPRESOR.</p> <p><b>MOTORES ELECTRÓNICOS</b>          PERMITEN UN MEJOR RENDIMIENTO, UTILIZANDO UNA FRACCIÓN DE LA ENERGÍA REQUERIDA POR UN MOTOR DE POLOS SOMBREADOS.</p> <p><b>ILUMINACIÓN LEDS</b>          NUESTRO PATENTADO SISTEMA DE LEDS USA UNA PORCIÓN DE LA ENERGÍA Y TIENE MÁS DE DIEZ VECES TIEMPO DE VIDA QUE UN FOCO DE LUZ FLUORESCENTE; PROPORCIONA UNA EXCELENTE ILUMINACIÓN AL PRODUCTO REFRIGERADO HACIÉNDOLO MÁS ATRACTIVO AL CONSUMIDOR.</p> <p><b>ESPUMA AISLANTE DE CICLOPENTANO</b>          ES ECOLÓGICO YA QUE NO CONTIENE CFC NI HFC Y ES AISLANTE ALTAMENTE EFICIENTE.</p> <p><b>PARRILLA FRONTAL PLÁSTICA</b>          POR SER DE PLÁSTICO SON MÁS DURABLES Y RESISTENTES, NO SE OXIDAN NI DECOLORAN CON EL TIEMPO Y PUEDEN SER RECICLADAS AL FINAL DE SU VIDA ÚTIL.</p> <ul style="list-style-type: none"> <li>• ILUMINACIÓN LED.</li> <li>• MOTORES ELECTRÓNICOS.</li> <li>• AISLANTE DE CICLOPENTANO.</li> <li>• PUERTAS CON DOBLE CRISTAL, GAS ARGÓN Y CAPA LOW-E.</li> <li>• SISTEMA DE ENFRIAMIENTO DE AIRE FORZADO.</li> <li>• PARRILLAS CON AJUSTE DE ALTURA.</li> <li>• <b>VOLTAJE:</b> 115 VOLTS.</li> <li>• <b>POTENCIA:</b> 1/3+ HP.</li> <li>• <b>RANGO TEMPERATURA:</b> -18°C A -20°C.</li> <li>• <b>NO. PUERTAS:</b> 1.</li> <li>• <b>NO. PARRILLAS:</b> 5.</li> <li>• <b>VOLUMEN:</b> 167 L.</li> <li>• <b>DIMENSIONES:</b> 54.7 CM X 59.1 CM X 182.7 CM (FRENTE X FONDO X ALTO).</li> </ul> <p><b>MODELO: VFS08.</b>  <b>UN AÑO DE GARANTIA CONTRA DEFECTOS DE FÁBRICA.</b></p>			
3	<p><b>REFRIGERADOR VERTICAL 1 PUERTA</b>          MEDIDAS: 72 X 69.7 X 188.8 CM (FRENTE X FONDO X ALTO)          MATERIAL PISO ACERO INOXIDABLE          CAPACIDAD 493 LT          VOLTS 115 V / 60 HZ COMPRESOR: 1/4 HP          TEMPERATURA 2 A 6°C</p>	<p><b>REFRIGERADOR VERTICAL 1 PUERTA</b>  <b>CARACTERÍSTICAS</b></p> <ul style="list-style-type: none"> <li>• REFRIGERADOR VERTICAL DE 17 PIES CÚBICOS.</li> <li>• PUERTA DE CRISTAL TEMPLADO DE ALTA EFICIENCIA TÉRMICA Y CIERRE AUTOMÁTICO Y PELÍCULA LOW-E.</li> <li>• CONTROL DE TEMPERATURA INTELIGENTE.</li> <li>• GAS ARGÓN ENTRE CRISTALES.</li> </ul>	02	PIEZA	TORREY

*Estandras*

*3*



# ARTICULOS Y EQUIPOS DE LABORATORIOS S.A. DE C.V.

Nubia #128 Col. Clavería / C.P. 02080 / Azcapotzalco, CDMX.  
 Tel.: 55 5396 4613 / e-mail: artelab3@gmail.com  
 RFC: AEL880609A31

	<p>DISPONIBLE EN COLOR BLANCO Y COLOR NEGRO.          INCLUYE ILUMINACIÓN LED.          SISTEMA DE ENFRIAMIENTO DE AIRE FORZADO.          CONTROL INTELIGENTE DE TEMPERATURA.          PARRILLAS CON AJUSTE DE ALTURA.          PUERTAS CON DOBLE CRISTAL.          PESO 100 KG</p>	<ul style="list-style-type: none"> <li>• PARRILLAS DE ALAMBRE REFORZADO.</li> <li>• ILUMINACIÓN LED DE ALTA INTENSIDAD EN PUERTAS.</li> <li>• DISPLAY PUBLICITARIO.</li> </ul> <p><b>ESPECIFICACIONES TÉCNICAS</b></p> <ul style="list-style-type: none"> <li>• MATERIAL: PISO ACERO INOXIDABLE.</li> <li>• PARRILLAS: TRES DE ACERO PRE-PINTADO BLANCO.</li> <li>• CAPACIDAD: 493 L.</li> <li>• VOLTAJE NOMINAL: 115V.</li> <li>• FRECUENCIA: 60HZ.</li> <li>• CORRIENTE NOMINAL: 3.7A.</li> <li>• COMPRESOR: 1/4 HP.</li> <li>• TEMPERATURA: 0° A 7°C.</li> <li>• REFRIGERANTE: R134.</li> <li>• TEMPERATURA DE EVAPORIZACIÓN: -6.7°C.</li> <li>• MÉTODO DE DESHIELO: N/A.</li> <li>• TIPO DE CLAVIJA: NEMA-5-15P.</li> <li>• CONDENSADOR: ELECTRÓNICO.</li> <li>• EVAPORADOR: ELECTRÓNICO.</li> <li>• TIPO DE ILUMINACIÓN: LED.</li> <li>• MÉTODO DE EXPANSIÓN: CAPILAR.</li> <li>• MEDIDAS: 72 X 69.7 X 188.8 CM (FRENTE X FONDO X ALTO).</li> <li>• PESO: 100 KG</li> </ul> <p>MODELO: RV17.          UN AÑO DE GARANTIA CONTRA DEFECTOS DE FÁBRICA.</p>			
4	<p><b>CAMPANA DE FLUJO LAMINAR HORIZONTAL</b>          OFRECE UN ÁREA DE TRABAJO LIBRE DE PARTÍCULAS Y MICROORGANISMOS CON PROTECCIÓN AL PRODUCTO Y CUANDO LA PROTECCIÓN AL OPERADOR NO ES NECESARIA.</p> <p>PANEL DE CONTROL CON INTERRUPTOR PARA EL MOTOR, LUZ FLUORESCENTE, LUZ ULTRAVIOLETA Y CONTACTOS CON MANÓMETRO DE MINIHÉLICO QUE MONITOREA LA PRESIÓN DEL FILTRO.</p> <p>FILTRO HEPA EFICIENCIA 99.99 % DE PARTÍCULAS MAYORES A 0.3 ULY PREFILTROS DE FIBRA DE VIDRIO DE ALTA CAPACIDAD DE RETENCIÓN QUE ALARGAN LA VIDA DEL FILTRO HEPA.</p> <p>MOTOR EXTRACTOR DE VELOCIDAD VARIABLE CON PLANCHAS DE AISLAMIENTO DE VIBRACIÓN</p>	<p><b>CAMPANA DE FLUJO LAMINAR HORIZONTAL</b>          RECOMENDADA PARA REALIZAR ACTIVIDADES TALES COMO PREPARACIÓN DE MEDIOS DE CULTIVO, CULTIVO DE TEJIDOS, SIEMBRAS NO PATÓGENAS, LLENADO DE PRODUCTOS ESTÉRILES, ETC.          CONSTRUIDA CON PLATAFORMA DE TRABAJO DE MELANINA BLANCA DE FÁCIL LIMPIEZA Y LATERALES EN ACRÍLICO. EXTERIORES EN ACERO NEGRO CON ACABADOS EN PINTURA ELECTROSTÁTICA BLANCA. ILUMINACIÓN FLUORESCENTE E IRRADIACIÓN DE LUZ UV (GERMICIDA) PARA LA ZONA DE TRABAJO. EN LA PARTE FRONTAL DE LA PLATAFORMA DE TRABAJO, SE ENCUENTRAN DOS CONTACTOS ELÉCTRICOS A 127 VAC ATERRIZADOS, PARA CONECTAR, ESTERILIZADORES ELÉCTRICOS, VORTEX O ALGÚN OTRO ACCESORIO.</p> <p>LA CAMPANA, PERMITE OBTENER ZONAS ESTÉRILES CLASE ISO 5 (ANTERIORMENTE DENOMINADA CLASE 100) MEDIANTE LA</p>	01	PIEZA	LUMISTELL

*E. Caudera*

X  
3



# ARTICULOS Y EQUIPOS DE LABORATORIOS S.A. DE C.V.

Nubia #128 Col. Clavería / C.P. 02080 / Azcapotzalco, CDMX.

Tel.: 55 5396 4613 / e-mail: artelab3@gmail.com

RFC: AEL880609A31

<p>VELOCIDAD DEL MOTOR REGULABLE, INDICADOR DE PRESIÓN DE FILTRO MINHÉLIC Y SISTEMA DE FLUJO DE AIRE HEPEX.</p> <p>FLUJO DE AIRE UNIDIRECCIONAL A UNA VELOCIDAD CONSTANTE DE 60 PIES X MINUTO (0.30 M/S), REDUCE AL MÍNIMO LA TURBULENCIA Y ELIMINA EL RIESGO DE CONTAMINACIÓN CRUZADA</p> <p>EL SISTEMA HEPEX PROPORCIONA PROTECCIÓN CONTRA ESCAPES DE FILTRO HEPA POR PRESIÓN NEGATIVO, CON DOBLE EMPAQUE</p> <p>CALIDAD DE AIRE CLASE 100</p> <p>PROVEE UN ÁREA DE TRABAJO ESTÉRIL PARA APLICACIONES DE MICROSCOPIA, PIPETEADO, PREPARACIÓN DE MEDIOS DE CULTIVO, PREPARACIÓN DE MEZCLAS SIN RIESGO DE CONTAMINACIONES CRUZADAS,</p> <p>LÁMPARA UV A 254 NM, CON INTERRUPTOR DE SEGURIDAD QUE PERMITE SUS OPERACIONES CUANDO EL EXTRACTOR Y LÁMPARA FLUORESCENTE ESTÁN APAGADOS</p> <p>EXTERIOR DE LÁMINA DE ACERO CON RECUBRIMIENTO EN COLOR BLANCO GLACIAR</p> <p>PANELES LATERALES DE ACRÍLICO DE ALTA TRANSPARENCIA</p> <p>SUPERFICIE DE TRABAJO DE MELANINA BLANCA DE FÁCIL LIMPIEZA</p> <p>DIMENSIONES INTERNAS: FRENTE 118.7 MM X FONDO 50.8 MM DIMENSIONES EXTERNAS: FRENTE 126.0 MM X FONDO 81.3 MM</p> <p>INCLUYE: LUZ FLUORESCENTE DE 200 PIES CANDILES (2,153 LUX) LUZ ULTRAVIOLETA BASE DE 762 MM CON PATAS NIVELADORAS</p> <p>FAB. USA BAJO NORMA DE CALIDAD ISO9001:2008</p>	<p>INTRODUCCIÓN DE AIRE A TRAVÉS DE UN FILTRO ABSOLUTO QUE RETIENE PARTÍCULAS DESDE 0.3<math>\mu</math> CON EFICIENCIAS DE 99.97% A 99.99%, CON UN FLUJO DE SALIDA DE AIRE DE 85 A 110 FPM.</p> <p><b>SE OFRECE EN LA VERSIÓN PROGRAMABLE "LHE":</b> CON CONTROL ELECTRÓNICO, MEDIANTE MICROPROCESADOR CON PANTALLA TOUCH PARA: ENCENDIDO DE LUZ BLANCA, PERIODO DE ENCENDIDO DE LUZ UV FIJO O SELECCIONABLE EN INCREMENTOS DE 10 HASTA 90 MINUTOS, CON APAGADO AUTOMÁTICO, SELECCIÓN DE VELOCIDAD BAJA (STAND BY) Y ALTA (DE TRABAJO) PARA FLUJO DE AIRE, CONTADOR DE TIEMPO DE USO DEL FILTRO QUE MUESTRA EN PANTALLA EL TIEMPO PARCIAL Y TIEMPO ACUMULADO.</p> <p>CUENTA CON MONITOREO DE LA VIDA ÚTIL DEL FILTRO HEPA MEDIANTE MEDIDOR DE PRESION DIFERENCIAL QUE MUESTRA LA PRESIÓN EXISTENTE EN LA CÁMARA DE ALIMENTACIÓN DE AIRE Y NOS PERMITE DE MANERA INDIRECTA CONOCER EL GRADO DE COLMATACIÓN DEL FILTRO HEPA PRINCIPAL.</p> <p>PARA LA ILUMINACIÓN DE LA ZONA DE TRABAJO, LA CAMPANA CUENTA CON LÁMPARAS FLUORESCENTES LOCALIZADAS EN LA PARTE INTERNA DEL PANEL DE CONTROL.</p> <p>LA LÁMPARA GERMICIDA SE LOCALIZA ARRIBA, AL FRENTE, EN EL INTERIOR DE LA CAMPANA Y ORIENTADA DE TAL MANERA QUE SE IRRADIE EL ÁREA DE TRABAJO Y SE PROTEJA AL USUARIO.</p> <p>LA BASE DE LA CAMPANA ESTÁ INTEGRADA AL CUERPO Y CUENTA CON RUEDAS CON FRENO PARA SU TRANSPORTE.</p> <p><b>MODO DE FUNCIONAMIENTO:</b> COMO SE MENCIONÓ ANTERIORMENTE, DURANTE EL FUNCIONAMIENTO, EL AIRE SE CANALIZA POR EL PREFILTRO DE FIBRA SINTÉTICA DEL GABINETE, HASTA LLEGAR AL MOTOR/SOPLADOR, DE AHÍ ES ENVIADO, MEDIANTE LA ACCIÓN DEL SOPLADOR, A LA CÁMARA DE COMPRESIÓN EN DONDE, EL AIRE ES OBLIGADO A PASAR POR UN FILTRO</p>			
--	---	--	--	--

X  
3

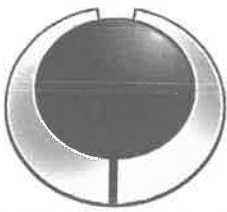


# ARTICULOS Y EQUIPOS DE LABORATORIOS S.A. DE C.V.

Nubia #128 Col. Clavería / C.P. 02080 / Azcapotzalco, CDMX.  
Tel.: 55 5396 4613 / e-mail: artelab3@gmail.com  
RFC: AEL880609A31

		<p>HEPA. POSTERIORMENTE, EL AIRE MICROBIOLÓGICAMENTE PURO FLUYE EN FORMA HORIZONTAL LAMINAR DEL FILTRO HACIA EL ÁREA DE TRABAJO, HACE CONTACTO CON EL MATERIAL Y SE EXPULSA HACÍA AL FRENTE DE MANERA SUAVE Y CONSTANTE, LO QUE EVITA QUE SE FORMEN TURBULENCIAS QUE PUDIERAN CAUSAR LA ENTRADA DE AIRE CONTAMINADO AL ÁREA DE TRABAJO.</p> <p><b>REQUISITOS PARA INSTALACIÓN:</b></p> <ul style="list-style-type: none"><li>• CONTACTO ELÉCTRICO DE 127 VAC 12 A / 127 VAC 15 A SEGÚN CORRESPONDA</li><li>• CONTEMPLAR LAS MEDIDAS DEL LUGAR DONDE SE INSTALARÁ EL EQUIPO</li><li>• REALIZAR LAS ACCIONES NECESARIAS PARA LLEVAR A CABO LA INSTALACIÓN</li></ul> <p><b>INCLUYE:</b></p> <ul style="list-style-type: none"><li>• FILTROS HEPA CON EFICIENCIA DE 99.97% A 99.99% PARA RETENCIÓN DE PARTÍCULAS MAYORES O IGUALES A 0.3 <math>\mu</math>.</li><li>• PREFILTRO DE FIBRA SINTÉTICA.</li><li>• INDICADOR DE PRESIÓN DIFERENCIAL PARA MONITOREAR VIDA ÚTIL DE FILTROS HEPA.</li><li>• LÁMPARAS DE LUZ BLANCA PARA ILUMINAR EL ÁREA DE TRABAJO (2,153 LUX).</li><li>• LÁMPARA DE LUZ UV ONDA CORTA PARA ESTERILIZACIÓN DEL ÁREA DE TRABAJO (254 NM).</li><li>• MOTOR/SOPLADOR DE PROTECCIÓN TÉRMICA CONTRA SOBRECARGA.</li><li>• MANÓMETRO DE MINIHÉLIC.</li><li>• DOS CONTACTOS ATERRIZADOS DE 127 VAC PARA CONECTAR ACCESORIOS.</li><li>• CABLE DE USO RUDO DE 3.5 M DE LARGO CON 3 HILOS CAL 14 Y CLAVIJA NEMA 5-15P.</li><li>• CUENTA CON ISO 9001:2015.</li><li>• BASE SOPORTE DE PTR CON ALTURA AJUSTABLE (MÁXIMA 85 CM MÍNIMA 65 CM) QUE SE INTEGRA AL CUERPO.</li></ul> <p><b>MODELO: LHE-120.</b> <b>UN AÑO DE GARANTIA CONTRA DEFECTOS DE FÁBRICA.</b></p>			
5	REFRACTÓMETRO DE MESA ABBE PRISMA PRINCIPAL: HORIZONTAL	REFRACTÓMETRO DE MESA ABBE EL REFRACTÓMETRO ABBE C10 ES UN INSTRUMENTO DE SOBREMESA DE ALTA	03	PIEZA	VEE GEE





# ARTICULOS Y EQUIPOS DE LABORATORIOS S.A. DE C.V.

Nubia #128 Col. Clavería / C.P. 02080 / Azcapotzalco, CDMX.  
Tel.: 55 5396 4613 / e-mail: artelab3@gmail.com  
RFC: AEL880609A31

<p>PRISMA SECUNDARIO: INSTALADO EN UNA BISAGRA ESCALA DEL ÍNDICE DE REFRACCIÓN: ND 1.300 - 1.700 PRECISIÓN: ND <math>\pm</math> 0.0003 DIVISIÓN: ND 0.0005 ESCALA DE AZÚCARES: 0-95% DESDE ND 1.300 - 1.530 PRECISIÓN: 0-50% = 0.2%; 51-95% = 0.1% DIVISIÓN: 0,25% ESCALA DEL TERMÓMETRO: 0 ° C - 70 ° C, DIV. 1 ° C PESO: 4 KG TAMAÑO: 140 X 100 X 235 MM</p>	<p>PRECISIÓN QUE MIDE EL ÍNDICE DE REFRACCIÓN (ND) DE LÍQUIDOS, VIDRIO, PLÁSTICO Y PELÍCULAS.</p>	<p>CON UNA ESCALA DE GRAN TAMAÑO Y FÁCIL DE LEER Y UNA FUNCIÓN DE CONTROL DE TEMPERATURA POR PRISMA, EL C10 OFRECE ESCALAS DE ÍNDICE DE REFRACCIÓN Y BRUX Y MEDICIONES DE DISPERSIÓN CON ALTA PRECISIÓN.</p>	<p>FABRICADO CON UNA CARCASA DE METAL DURADERA Y FÁCIL DE LIMPIAR, EL C10 ES UNA HERRAMIENTA DURADERA PERFECTA PARA LABORATORIOS EDUCATIVOS, DE ALIMENTOS, BEBIDAS E INDUSTRIALES.</p>	<p><b>ESPECIFICACIONES</b> <b>DISPERSIÓN (NF-NC):</b> LECTURAS DEL DIAL C/TABLAS DE CONVERSIÓN: <b>TEMPERATURA AMBIENTE:</b> 41 A 95°F / 5 A 35°C 32. 158°F / 0 A 70°C. <b>TEMPERATURA DE MEDICIÓN:</b> 0 A 70°C. <b>LONGITUD DE ONDA ÓPTICA:</b> 589 NM. <b>PRISMA:</b> VIDRIO ÓPTICO. <b>CARCASA DEL PRISMA:</b> ACERO INOXIDABLE SUS316. <b>BOQUILLAS DE CIRCULACIÓN:</b> 2 PARA PRISMA PRIMARIO./ 2 PARA PRISMA SECUNDARIO; ACEPTA TUBOS DE 3/8" DI. <b>DIMENSIONES (L X W X H PULG./MM):</b> 5.5 X 3.5 X 9.4 / 140 X 90 X 240. <b>PESO:</b> 9.9 LB / 4.5 KG. <b>SUMINISTRADO CON:</b> 2 BATERÍAS LR44 DE 1,5 V; VIDRIO ESTÁNDAR (1.5163 ND); LÍQUIDO DE CONTACTO; BROMONAFTALENO (FRASCO DE 4 ML); HERRAMIENTA DE AJUSTE DE ESCALA. <b>ESCALA DEL ÍNDICE DE REFRACCIÓN:</b> ND 1.300 - 1.700 <b>PRECISIÓN:</b> ND <math>\pm</math> 0.0003 <b>DIVISIÓN:</b> ND 0.0005 <b>ESCALA DE AZÚCARES:</b> 0-95% DESDE ND 1.300 - 1.530 <b>PRECISIÓN:</b> 0-50% = 0.2%; 51-95% = 0.1% <b>DIVISIÓN:</b> 0,25%  <b>MODELO:</b> C10 <b>UN AÑO DE GARANTIA CONTRA DEFECTOS DE FÁBRICA.</b></p>
--	---	--	--	--



# ARTICULOS Y EQUIPOS DE LABORATORIOS S.A. DE C.V.


Nubia #128 Col. Clavería / C.P. 02080 / Azcapotzalco, CDMX.

Tel.: 55 5396 4613 / e-mail: artelab3@gmail.com

RFC: AEL880609A31

6	KIT-DE-ELECTROFORESIS NO COTIZADO
7	MEZCLADORA AMPLIFICADA NO COTIZADO
8	PANTALLA DE 86" NO COTIZADO
9	AMPLIFICADOR DE POTENCIA NO COTIZADO
10	HERRAMIENTA BÁSICA TORNO Y FRESADORA NO COTIZADO

**OBSERVACIONES:** EL SISTEMA DE FLUJO DE AIRE HEPEX SOLICITADO EN LA DESCRIPCIÓN TÉCNICA DE LA PARTIDA 4, ES UN SISTEMA PATENTADO QUE CORRESPONDE ÚNICAMENTE A UNA MARCA EN ESPECÍFICO; SIN EMBARGO, EL EQUIPO OFERTADO GARANTIZA UNA CALIDAD DE AIRE NIVEL ISO 5 (CONOCIDA ANTERIORMENTE COMO CLASE 100).

	 <b>ENRIQUE SANDOVAL RUIZ.</b> REPRESENTANTE LEGAL
--	---

X  
g

**ARTÍCULOS Y EQUIPOS DE LABORATORIOS SA DE CV / PARTIDA 1 / LP-ADQ-023-2024.**

**Manta calefactora - EISCO**

Adecuado para laboratorios, plantas químicas, farmacéuticas, cristalerías, etc. Particularmente útil para calentar líquidos inflamables. La red de calentamiento eléctrico está tejida con hilo de vidrio. Temperatura máxima de superficie: 300°C. Equipado con control regulador de energía variable continua. Opera a 230 voltios 50 Hz AC.

	Capacidad	Potencia en W.
CH0784A01	100 ml	200
CH0784A	250 ml	200
CH0784B	500 ml	200
CH0784C	1 litro	300
CH0784D	2 litro	450



**Agitador magnético – Placa cerámica**

Fácil de limpiar y mantener. Carcasa de aluminio corrugado fundido con bandeja de cerámica resistente a ácidos y alcalis que incrementa la visibilidad de las soluciones. Un regulador de energía provee de potencia al elemento calefactor durante un porcentaje de tiempo dependiendo del ajuste establecido. Control electrónico de velocidad desde 100 hasta 1000 RPM.

	Tamaño de bandeja
CH0785A	10 x 10 cm
CH0785B	18 x 18 cm



**Aparato para punto de fusión- EISCO**

Este aparato ha sido diseñado con seguridad. Una sola perilla de control en el panel frontal incorpora el interruptor principal de APAGADO/ENCENDIDO con una escala del 1 al 10. Un interruptor de calentamiento rápido permite que se obtengan temperaturas más altas con rapidez. Los tubos están iluminados por detrás y magnificados a través de un lente. Un selector en la parte trasera del aparato permite un trasfondo iluminado u oscuro. El aislamiento por cerámica alrededor del bloque calentador de aluminio minimiza la transferencia de calor hacia la carcasa.

CH0801 Aparato para punto de fusión - EISCO



**Bloque para punto de fusión**

Equipo básico para determinar el punto de fusión de sustancias. Consiste de un bloque de aluminio con orificio para termómetro. Ideal para estudiantes.

CH0802 Aparato para punto de fusión - EISCO

*Handwritten signature*

*Handwritten marks: 'X' and '3'*

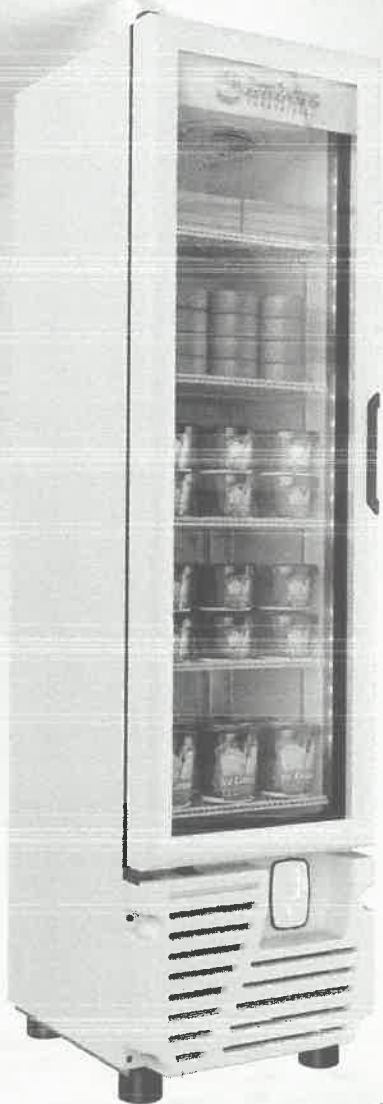




# VFS08

ESTABLECIENDO UN NUEVO ESTÁNDAR  
EN LA REFRIGERACIÓN COMERCIAL.

**CONSERVADOR DE ALTO DESEMPEÑO Y DISEÑO  
ESTILIZADO. IDEAL PARA EXHIBIR PRODUCTO CON-  
GELADO EN ESPACIOS REDUCIDOS.**



## ➤ CARACTERÍSTICAS

### CONTROL INTELIGENTE DE FUNCIONES

Proporciona el máximo ahorro de energía, minimiza las necesidades de atención y control y asegura la temperatura óptima de los productos.

### PUERTAS DE ALTA EFICIENCIA

Nuestras puertas contienen un doble panel de vidrio templado con gas Argón y película Low-E por lo que reducen la transmisión de calor por radiación.

### CONDENSADOR DE BAJO MANTENIMIENTO

Previene que el polvo bloquee el flujo de aire, ahorrando energía y aumentando la vida útil del compresor.

### MOTORES ELECTRÓNICOS

Permiten un mejor rendimiento, utilizando una fracción de la energía requerida por un motor de polos sombreados.

### ILUMINACIÓN LEDS

Nuestro patentado sistema de LEDs usa una porción de la energía y tiene más de diez veces tiempo de vida que un foco de luz fluorescente, proporciona una excelente iluminación al producto refrigerado haciéndolo más atractivo al consumidor.

### ESPUMA AISLANTE DE CICLOPENTANO

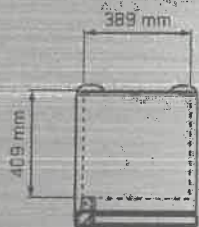
Es ecológico ya que no contiene CFC ni HFC y es aislante altamente eficiente.

### PARRILLA FRONTAL PLÁSTICA

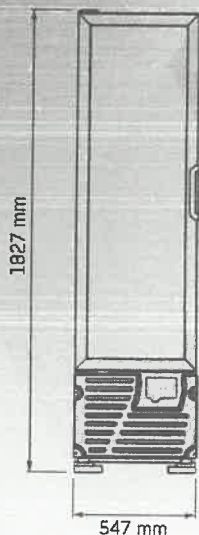
Por ser de plástico son más durables y resistentes, no se oxidan ni decoloran con el tiempo y pueden ser recicladas al final de su vida útil.

IMBERA FOODSERVICE | +52 (55) 41 69 40 07  
[www.imberacooling.com](http://www.imberacooling.com)

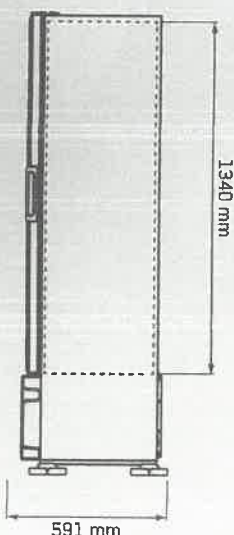
## VISTAS DEL PRODUCTO



VISTA SUPERIOR



VISTA FRONTAL



VISTA LATERAL

## CARACTERÍSTICAS FÍSICAS

Dimensiones Externas (mm)	Alto:	1827
	Ancho:	547
	Prof:	591
Dimensiones Internas (mm)	Alto:	1340
	Ancho:	389
	Prof:	409
Peso (kg)	Neto:	74.0
	Con empaque:	78.8
Volumen bruto (L)		213.2
Capacidad del Contenedor	20':	32
	40':	68

No. Puertas	1
No. Parrillas	5

## SISTEMA DE REFRIGERACIÓN BMAD

Consumo Energía (kwh/24h)	6.690
Refrigerante R404a (kg)	0.420
Compresor (hp)	1/3+
Evaporador	Dinámico
Rango Temperatura (°C)	-21 a -18

## SISTEMA ELÉCTRICO BMAD

Amperaje (A)	4.6
Voltaje (V)	115
Iluminación	LEDs
Long. Tomacorriente (mm)	1500
Tipo de Enchufe	NEMA 5-15P

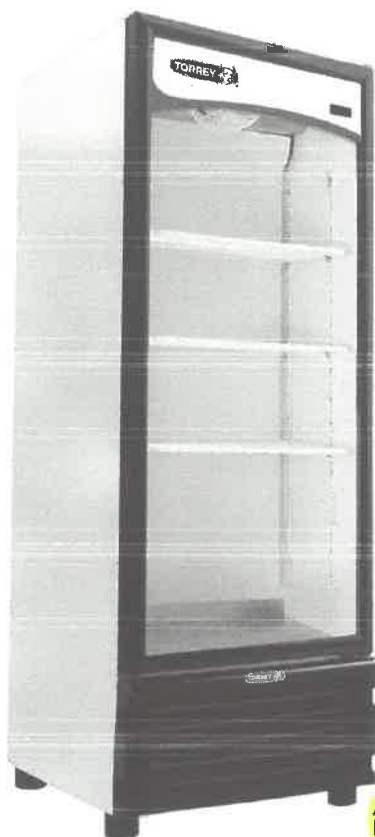
\* Consumo de energía en temperatura ambiente max. de 32.2°C y 65% de humedad relativa.  
Sistema de Bajo Mantenimiento Alto Desempeño (BMAD).  
Dimensiones presentadas al milímetro más cercano.  
Sujeto a cambio sin previo aviso.

X  
3





## Línea Comercial Refrigerador Vertical TVC17



Color Disponible  
Gabinete Exterior:



Negro



Blanco

ARTÍCULOS Y EQUIPOS DE LABORATORIOS SA DE CV  
PARTIDA 3 / LP-ADQ-023-2024.

### Modelo RV17

RV17: Refresquero vertical

- ✓ Iluminación LED en puertas
- ✓ Piso en acero inoxidable, fácil de limpiar, higiénico y resistente.
- ✓ Control de temperatura inteligente
- ✓ Display publicitario
- ✓ Gas argon entre cristales
- ✓ Parrillas de alambre reforzados
- ✓ Puertas con doble cristal, templado y película Low-E

ARTÍCULOS Y EQUIPOS DE LABORATORIOS SA DE CV / PARTIDA 21 / LP-ADQ-014-2024.



Control de  
Temperatura  
Inteligente

### Especificaciones Técnicas

Capacidad Bruta:	17.4 ft3
Capacidad Neta en Litros:	493 L
Peso (kg):	100 kg
Cantidad de Parrillas	3 acero pre-pintado blanco
Tipo de refrigerante:	R134
Temp. de evaporización:	-6.7°C
Método de deshielo:	N/A
Rango de temp. óptimo:	7° a 0°C
Voltaje nominal:	115 V
Tipo de clavija:	NEMA-5-15P
Corriente nominal:	3.7 A
Frecuencia:	60 Hz
Tipo de iluminación:	LED
Compresor:	1/4 HP
Condensador:	Electronico
Evaporador:	Electronico
Método de expansión:	Capilar

Nota: Todos los controles alcanzan una temperatura de hasta 24°C



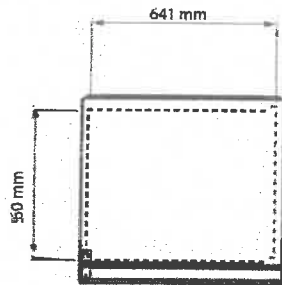
# Línea Comercial

## Refrigerador Vertical

### TVC17

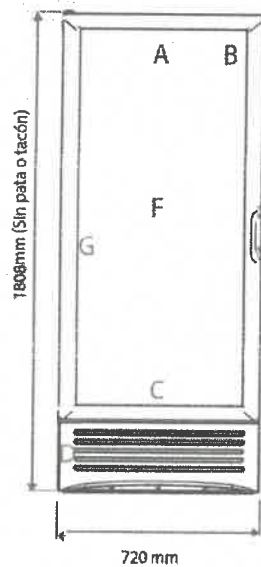
### Partes del equipo

- A. Display iluminado para publicidad.
- B. Control de Temperatura Inteligente
- C. Piso en acero inoxidable
- D. Charola evaporadora de líquidos.
- E. Acabado exterior de lámina en color blanco ó negro.
- F. Puerta con doble cristal.
- G. Paredes inyectadas con ciclopentano de alta densidad.

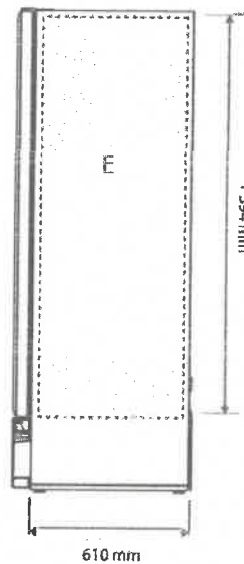


Vista superior

ARTÍCULOS Y EQUIPOS DE LABORATORIOS SA DE CV  
PARTIDA 3 / LP-ADQ-023-2024.



Vista frontal



Vista Lateral

NOTA: Altura de el tacón 70 mm

### CERTIFICACIONES





## Gabinetes Limpios de Flujo Laminar Horizontal Modelo LHE

Campana de Flujo Laminar Horizontal, recomendada para realizar actividades tales como preparación de medios de cultivo, cultivo de tejidos, **siembras no patógenas**, llenado de productos estériles, etc.

Construida con plataforma de trabajo de melanina blanca de fácil limpieza y laterales en acrílico. Exteriores en acero negro con acabados en pintura electrostática blanca. Iluminación fluorescente e irradiación de luz UV (germicida) para la zona de trabajo. En la parte frontal de la plataforma de trabajo, se encuentran dos contactos eléctricos a 127 VAC aterrizados, para conectar, esterilizadores eléctricos, vórtex o algún otro accesorio.

La campana, permite obtener zonas estériles Clase ISO 5 (anteriormente denominada Clase 100) mediante la introducción de aire a través de un filtro absoluto que retiene partículas desde 0.3  $\mu$  con eficiencias de 99.97% a 99.99%, con un flujo de salida de aire de 85 a 110 FPM.

Se ofrece en la versión:

- **Programable "LHE"**: con control electrónico, mediante microprocesador con pantalla touch para: encendido de Luz Blanca, periodo de encendido de luz UV fijo o seleccionable en incrementos de 10 hasta 90 minutos, con apagado automático, selección de velocidad baja (stand by) y alta (de trabajo) para flujo de aire, contador de tiempo de uso del filtro que muestra en pantalla el Tiempo Parcial y Tiempo Acumulado.

Cuenta con monitoreo de la vida útil del filtro HEPA mediante **MEDIDOR DE PRESION DIFERENCIAL** que muestra la presión existente en la cámara de alimentación de aire y nos permite de manera indirecta conocer el grado de colmatación del filtro HEPA principal.

Para la iluminación de la zona de trabajo, la campana cuenta con lámparas fluorescentes localizadas en la parte interna del panel de control.

La lámpara germicida se localiza arriba, al frente, en el interior de la campana y orientada de tal manera que se irradie el área de trabajo y se proteja al usuario.

La base de la campana está integrada al cuerpo y cuenta con ruedas con freno para su transporte.

**Incluye:**

- ✓ Filtros HEPA con eficiencia de 99.97% a 99.99% para retención de partículas mayores o iguales a 0.3  $\mu$ .
- ✓ Prefiltro de fibra sintética.
- ✓ Indicador de presión diferencial para monitorear vida útil de filtros HEPA.
- ✓ Lámparas de luz blanca para iluminar el área de trabajo (2,153 LUX).
- ✓ Lámpara de luz UV onda corta para esterilización del área de trabajo (254 nm).
- ✓ Motor/soplador de protección térmica contra sobrecarga.
- ✓ Manómetro de Minihelic.
- ✓ Dos contactos aterrizados de 127 VAC para conectar accesorios.
- ✓ Base soporte de PTR con altura ajustable (máxima 85 cm mínima 65 cm) que se integra al cuerpo.



Imagen ilustrativa, el diseño puede variar



Panel de control Versión LHE

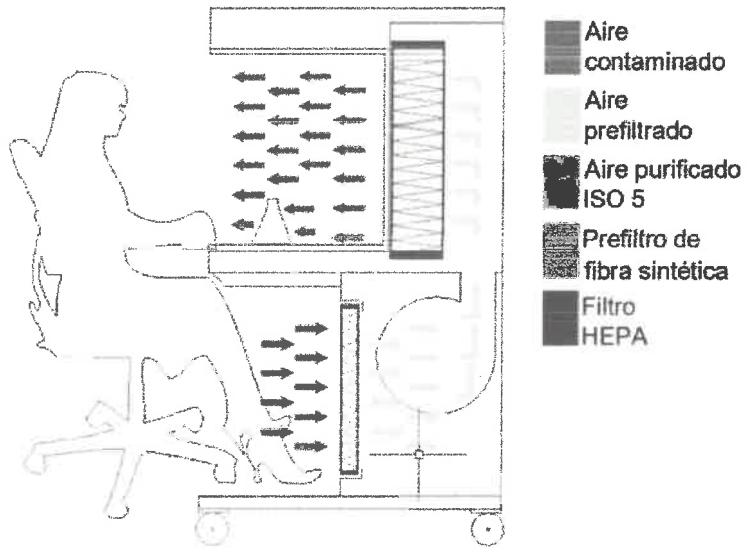
MODELO	LHE-120
Totales (frente x fondo)	126 x 81.3
Interiores (frente x fondo)	118.7 x 50.8
Filtros HEPA	1 pieza
PREFILTRO	1 pieza
Alimentación	127 VAC 12A



**Modo de funcionamiento:**

Como se mencionó anteriormente, durante el funcionamiento, el aire se canaliza por el prefiltro de fibra sintética del gabinete, hasta llegar al motor/soplador, de ahí es enviado, mediante la acción del soplador, a la cámara de compresión en donde, el aire es obligado a pasar por un filtro HEPA. Posteriormente, el aire microbiológicamente puro fluye en forma horizontal laminar del filtro hacia el área de trabajo, hace contacto con el material y se expulsa hacia al frente de manera suave y constante, lo que evita que se formen turbulencias que pudieran causar la entrada de aire contaminado al área de trabajo.

Ver diagrama.



**Requisitos para instalación:**

- Contacto eléctrico de 127 VAC 12 A / 127 VAC 15 A según corresponda
- Contemplar las medidas del lugar donde se instalará el equipo
- Realizar las acciones necesarias para llevar a cabo la instalación

ARTÍCULOS Y EQUIPOS DE LABORATORIOS SA DE CV / PARTIDA 4 / LP-ADQ-023-2024.

X  
3

# C10

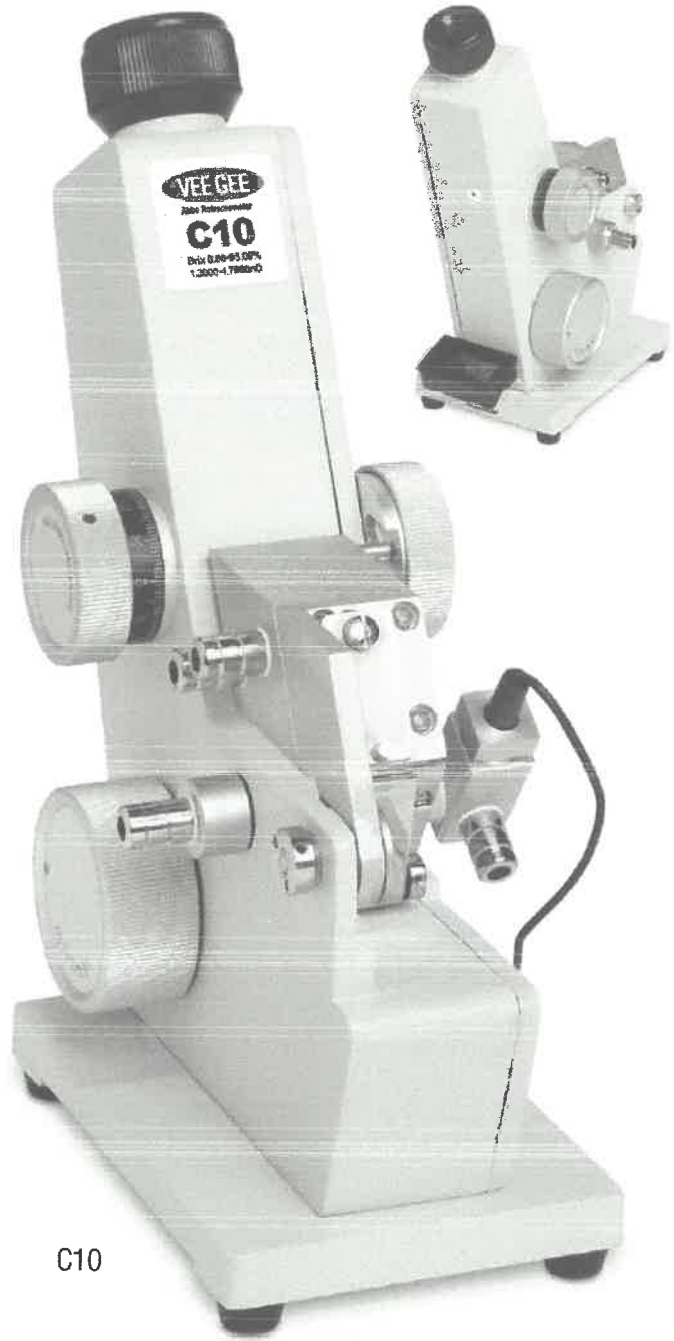
## Abbe Refractometer

### High Precision Benchtop Unit

The C10 Abbe Refractometer is a high precision benchtop instrument measuring the Refractive Index (nD) of liquids, glass, plastic and film.

With an oversized, easy to read scale and Prism Temperature Control feature, the C10 delivers Brix and Refractive Index Scales and dispersion measurements with high precision.

Made of easy to clean, durable metal housing, the C10 is a long-lasting tool perfect for Education, Food, Beverage and Industrial Laboratories.



C10

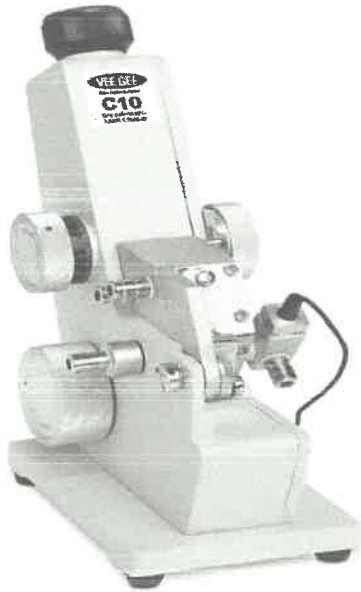
C10 ABBE REFRACTOMETER SPECIFICATIONS	
Dispersion (nF-nC)	Dial Readings w/Conversion Charts
Ambient Temperature	41 to 95°F / 5 to 35°C 32 to 158°F / 0 to 70°C
Measuring Temperature	0 to 70°C
Optical Wavelength	589 nm
Prism	Optical Glass
Prism Housing	SUS316 Stainless Steel
Circulator Nozzles	2 for Primary Prism, 2 for Secondary Prism; accepts 3/8" ID tubing
Dimensions (L x W x H in/mm)	5.5 x 3.5 x 9.4 / 140 x 90 x 240
Weight	9.9 lb / 4.5 kg
Supplied With	2 x LR44, 1.5V Batteries Glass Standard (1.5163 nD) Bromonaphthalene Contact Liquid (4 mL bottle) Scale Adjustment Tool
Warranty	1-Year Parts and Labor

C10 ABBE REFRACTOMETER				
Cat. No.	Scale	Range	Resolution	Accuracy
C10	Brix	0.0 to 95.0%	0.25% Brix	±0.15% Brix
	Refractive Index	1.3000 to 1.7200 nD	0.0005 nD	±0.00025 nD

ARTÍCULOS Y EQUIPOS DE LABORATORIOS SA DE CV  
PARTIDA 5 / LP-ADQ-023-2024.

### Refractometer Standards, Letter of NIST Traceability Certification

REFRACTOMETER STANDARDS				
Cat. No.	Type	Brix Value (68°F / 20°C)	R.I. Value (68°F / 20°C)	Bottle Volume
45000-OS025	Oil	60.00%	1.4420 nD	7.4 mL / 0.25 oz
45000-OS200	Water	0.00%	1.33297 nD	7.4 mL / 0.25 oz
45000-OS001	Contact Solution	0.00%	1.65 nD	7.4 mL / 0.25 oz



### **REFRACTÓMETRO DE MESA ABBE**

EL REFRACTÓMETRO ABBE C10 ES UN INSTRUMENTO DE SOBREMESA DE ALTA PRECISIÓN QUE MIDE EL ÍNDICE DE REFRACCIÓN (ND) DE LÍQUIDOS, VIDRIO, PLÁSTICO Y PELÍCULAS.

CON UNA ESCALA DE GRAN TAMAÑO Y FÁCIL DE LEER Y UNA FUNCIÓN DE CONTROL DE TEMPERATURA POR PRISMA, EL C10 OFRECE ESCALAS DE ÍNDICE DE REFRACCIÓN Y BRUX Y MEDICIONES DE DISPERSIÓN CON ALTA PRECISIÓN.

FABRICADO CON UNA CARCASA DE METAL DURADERA Y FÁCIL DE LIMPIAR, EL C10 ES UNA HERRAMIENTA DURADERA PERFECTA PARA LABORATORIOS EDUCATIVOS, DE ALIMENTOS, BEBIDAS E INDUSTRIALES.

### **ESPECIFICACIONES**

**DISPERSIÓN (NF-NC):** LECTURAS DEL DIAL C/TABLAS DE CONVERSIÓN.

**TEMPERATURA AMBIENTE:** 41 A 95°F / 5 A 35°C 32. 158°F / 0 A 70°C.

**TEMPERATURA DE MEDICIÓN:** 0 A 70°C.

**LONGITUD DE ONDA ÓPTICA:** 589 NM.

**PRISMA:** VIDRIO ÓPTICO.

**CARCASA DEL PRISMA:** ACERO INOXIDABLE SUS316.

**BOQUILLAS DE CIRCULACIÓN:** 2 PARA PRISMA PRIMARIO./ 2 PARA PRISMA SECUNDARIO; ACEPTA TUBOS DE 3/8" DI.

**DIMENSIONES (L X W X H PULG./MM):** 5.5 X 3.5 X 9.4 / 140 X 90 X 240.

**PESO:** 9.9 LB / 4.5 KG.

**SUMINISTRADO CON:**

2 BATERÍAS LR44 DE 1,5 V; VIDRIO ESTÁNDAR (1.5163 ND); LÍQUIDO DE CONTACTO; BROMONAFTALENO (FRASCO DE 4 ML);

HERRAMIENTA DE AJUSTE DE ESCALA.

**ESCALA DEL ÍNDICE DE REFRACCIÓN:** ND 1.300 - 1.700

**PRECISIÓN:** ND  $\pm$  0.0003

**DIVISIÓN:** ND 0.0005

**ESCALA DE AZÚCARES:** 0-95% DESDE ND 1.300 - 1.530

**PRECISIÓN:** 0-50% = 0.2%; 51-95% = 0.1%

**DIVISIÓN:** 0,25%

**MARCA:** VEEGEE.

**MODELO:** C10.

**ARTÍCULOS Y EQUIPOS DE LABORATORIOS SA DE CV / PARTIDA 5 / LP-ADQ-023-2024.  
TRADUCCIÓN SIMPLE**

Handwritten signature and initials in blue ink.

Handwritten signature in blue ink.